

IFPS | Juntas intumescentes

según norma EN 45545-3



Juntas con protección contra fuego para pasacables BS de icotek, aprobados para uso en tecnología ferroviaria (cumplen las normas EN 45545-2, EN 45545-3 y EN 1363-1).

Los sellos de protección contra el fuego intumescentes (espuma) IFPS que se montan en la parte trasera de los componentes del pasamuros, consisten en grafito expandible y aumentan su volumen en caso de fuego. Esto crea una barrera que previene la entrada de llamas y de mucho calor, desde una habitación a otra, por el mayor tiempo posible.

Los pasacables y pasamuros de icotek han sido testeados según la norma EN 45545-3 y EN 1363-1 tanto en los niveles "E45" como en los niveles "EI30", para situaciones con montaje vertical y uso de las juntas intumescentes IFPS que actúan como barrera ante la propagación de la llama y humo. Todos los productos ensayados han sido certificados con éxito usando tan sólo una capa de juntas intumescentes.

También disponible: junta intumescente IFPS en formato tira: 900 x 17 x 2.7 mm autoadhesiva

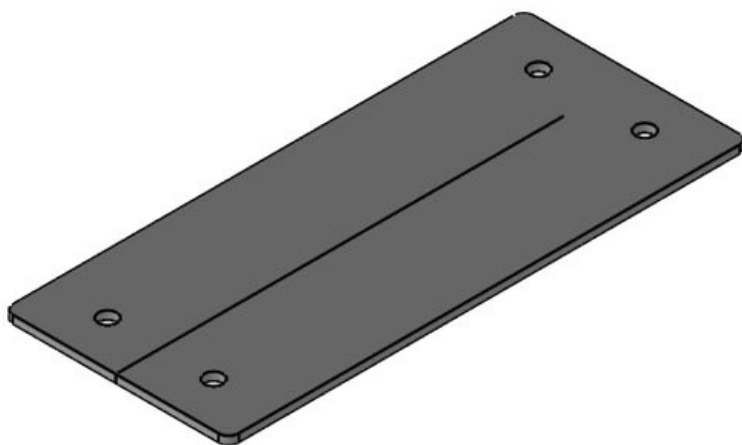
Especificaciones

Material	Grafito
Propiedades	Intumescente (espuma), Libre de halógenos, Libre de silicona

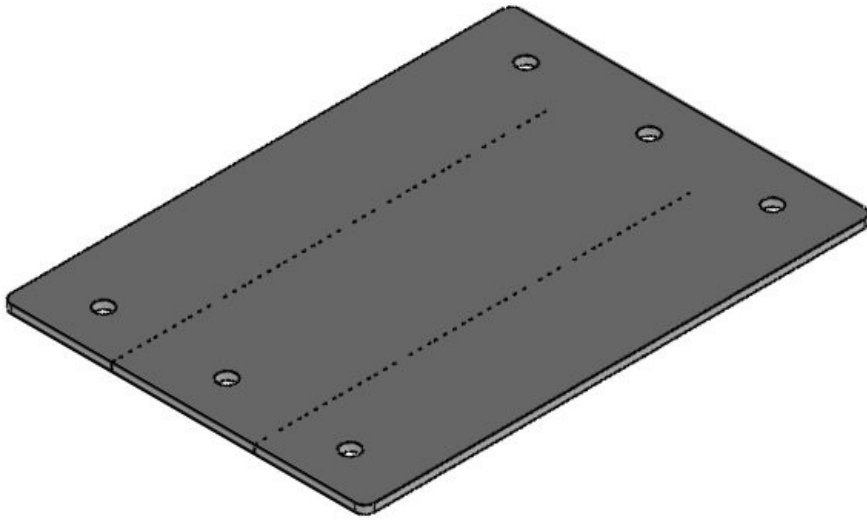
Ventajas y beneficios

Tipos y tamaños de productos

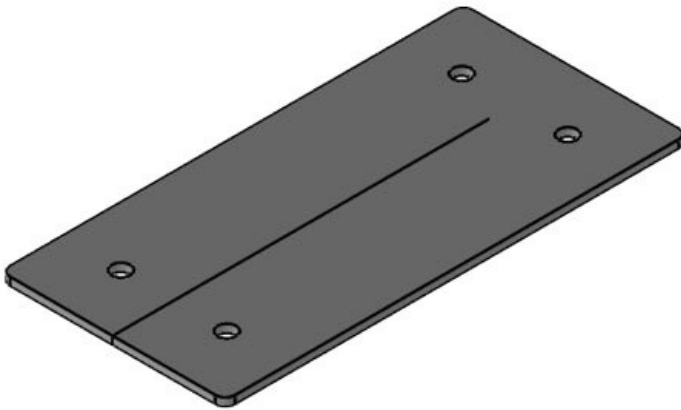
IFPS 24



Ref.	99300	Recorte	112 x 36 mm
EAN	4251269318375	Número de agujeros para tornillos	4
Unidad de embalaje	1	Diámetro de los agujeros del tornillo	5,5 mm
Largo	157 mm		
Ancho	68 mm		
Altura	2,5 mm		
Altura de montaje	2,5 mm		



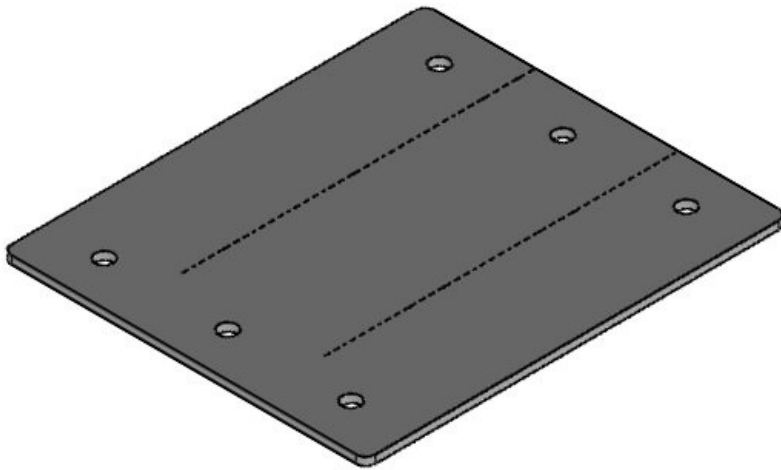
Ref.	99312	Número de	6
EAN	4251269323	agujeros para	
	362	tornillos	
Unidad de	1	Diámetro de	5,5 mm
embalaje		los agujeros	
Largo	157 mm	del tornillo	
Ancho	112 mm		
Altura	2,5 mm		
Altura de	2,5 mm		
montaje			



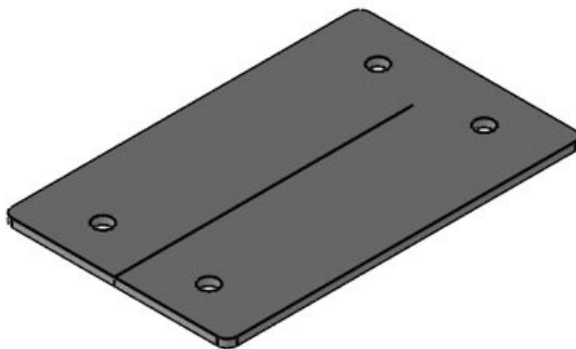
Ref.	99301	Recorte	86 × 36 mm
EAN	4251269318	Número de	4
	382	agujeros para	
Unidad de	1	tornillos	
embalaje		Diámetro de	5,5 mm
Largo	140 mm	los agujeros	
Ancho	68 mm	del tornillo	
Altura	2,5 mm		
Altura de	2,5 mm		
montaje			

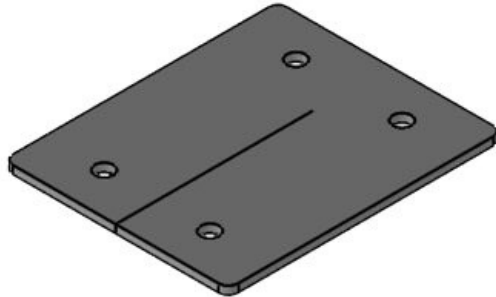
IFPS 16-MT

Ref.	99314	Número de	6
EAN	4251269323	agujeros para	
	966	tornillos	
Unidad de	1	Diámetro de	5,5 mm
embalaje		los agujeros	
Largo	130 mm	del tornillo	
Ancho	112 mm		
Altura	2,5 mm		
Altura de	2,5 mm		
montaje			

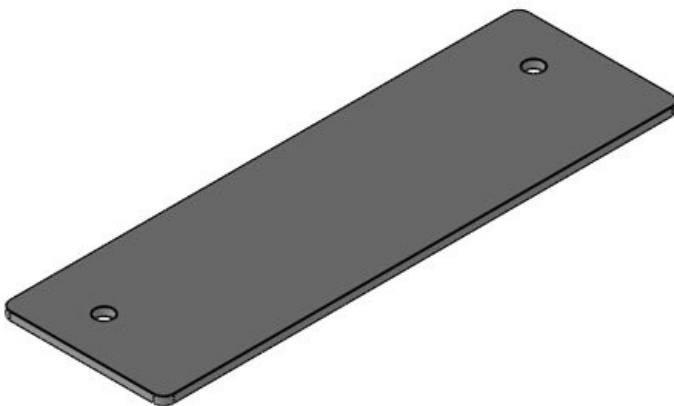
**IFPS 10**

Ref.	99306	Recorte	65 × 36 mm
EAN	4251269322	Número de	4
	280	agujeros para	
Unidad de	1	tornillos	
embalaje		Diámetro de	5,5 mm
Largo	108 mm	los agujeros	
Ancho	68 mm	del tornillo	
Altura	2,5 mm		
Altura de	2,5 mm		
montaje			



IFPS-B

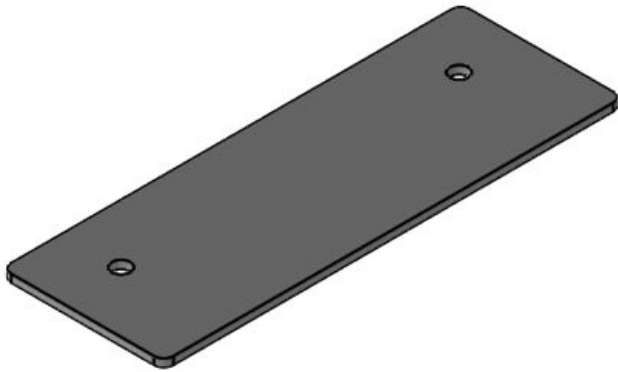
Ref.	99305	Recorte	46 × 46 mm
EAN	4251269319075	Número de agujeros para tornillos	4
Unidad de embalaje	1	Diámetro de los agujeros del tornillo	5,5 mm
Largo	83 mm		
Ancho	68 mm		
Altura	2,5 mm		
Altura de montaje	2,5 mm		

IFPS-E5

Ref.	99302	Recorte	112 × 24 mm
EAN	4251269318399	Número de agujeros para tornillos	2
Unidad de embalaje	1	Diámetro de los agujeros del tornillo	5,5 mm
Largo	157 mm		
Ancho	49,5 mm		
Altura	2,5 mm		
Altura de montaje	2,5 mm		

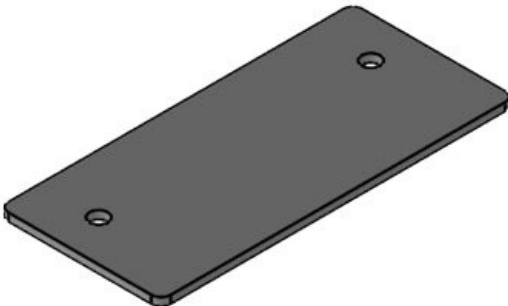
IFPS-E4

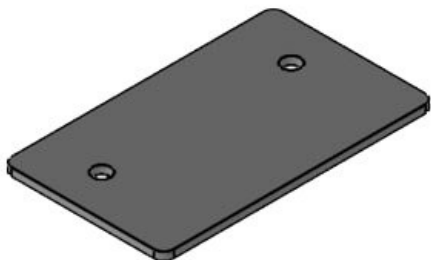
Ref.	99309	Recorte	86 x 24 mm
EAN	4251269321	Número de	2
	702	agujeros para	
Unidad de	1	tornillos	
embalaje		Diámetro de	5,5 mm
Largo	140 mm	los agujeros	
Ancho	49,5 mm	del tornillo	
Altura	2,5 mm		
Altura de	2,5 mm		
montaje			



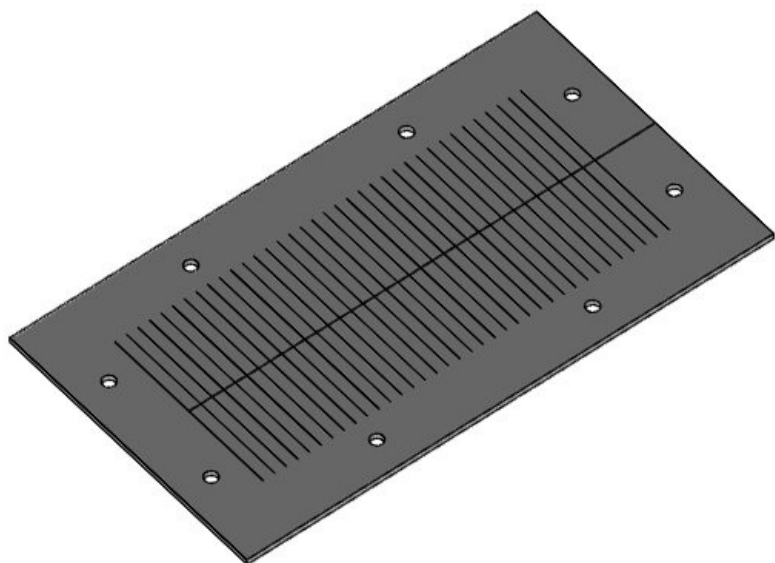
IFPS-E3

Ref.	99308	Recorte	65 x 24 mm
EAN	4251269321	Número de	2
	696	agujeros para	
Unidad de	1	tornillos	
embalaje		Diámetro de	5,5 mm
Largo	108 mm	los agujeros	
Ancho	49,5 mm	del tornillo	
Altura	2,5 mm		
Altura de	2,5 mm		
montaje			





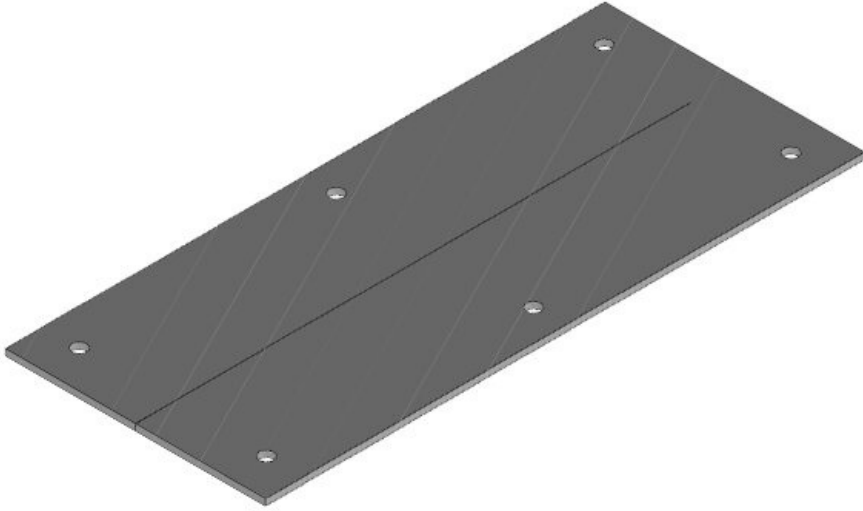
Ref.	99307	Recorte	43 × 24 mm
EAN	4251269321	Número de	2
	689	agujeros para	
Unidad de	1	tornillos	
embalaje		Diámetro de	5,5 mm
Largo	83 mm	los agujeros	
Ancho	49,5 mm	del tornillo	
Altura	2,5 mm		
Altura de	2,5 mm		
montaje			



Ref.	99311	Recorte	180 × 80 mm
EAN	4251269325	Número de	8
	670	agujeros para	
Unidad de	1	tornillos	
embalaje		Diámetro de	5,5 mm
Largo	232 mm	los agujeros	
Ancho	130 mm	del tornillo	
Altura	2,5 mm		
Altura de	2,5 mm		
montaje			

IFPS KX/KL

Ref.	99315	Recorte	192 × 62 mm
EAN	4251269324	Número de agujeros para tornillos	6
Unidad de embalaje	1	Diámetro de los agujeros del tornillo	5,5 mm
Largo	231 mm		
Ancho	100 mm		
Altura	2,5 mm		
Altura de montaje	2,5 mm		

**Tira intumescente IFPS**

Ref.	99303
EAN	4251269318
Unidad de embalaje	1
Largo	900 mm
Ancho	17 mm
Altura	2,7 mm

